



✓ Energiesparend    ✓ Objektschonend    ✓ Behaglich

**THERMOPLUSH – DIE SITZPOLSTERHEIZUNG**



**P. R. HAVENER**

Wärme für Kirchen

# HAVENER - Wärme und Geborgenheit für Ihre Kirche



# THERMOPLUSH – DIE SITZPOLSTERHEIZUNG

die Kirchenheizung, die bis zu 90% Heizkosten spart!



**Energie sparen und wohlfühlen mit der Sitzpolsterheizung THERMOPLUSH!**

Ein großer Vorteil unserer Infrarot-Sitzpolsterheizung ist auf jeden Fall die körpernahe, angenehme Wärme und das gesunde Raumklima.

Da keine Luftzirkulation durch aufsteigende Warmluft entsteht, werden Mauerwerk, Fresken, Gemälde und Stuck maximal geschont. Auch temperaturabhängige Verstimmungen der Orgel treten erst gar nicht auf.

Zudem ist THERMOPLUSH ein sehr umweltfreundliches und nachhaltiges Heizsystem: extrem sparsamer Verbrauch, effektive Energienutzung und kein Verheizen wertvoller Rohstoffe!

**Mit THERMOPLUSH sparen Sie bis zu 90 % Energiekosten ein!**

Der äußerst geringe Energieverbrauch entlastet nicht nur die Gemeindekasse, sondern leistet auch einen wertvollen Beitrag zum Klimaschutz und zur Reduzierung des CO<sub>2</sub>-Ausstoßes!

**Auch ideal in Kombination mit einer Raumheizung!**

Bei einer konstant niedrigen Grundtemperatur muss die Kirche vor einem Gottesdienst oder einem Konzert nicht mehr aufgeheizt werden. Stattdessen sorgt die Sitzpolsterheizung in den tatsächlich genutzten Bereichen für angenehme Wärme.

Betriebskosten für eine Kirche  
mit 100 lfm (200 Sitzplätze) Thermoplush  
Sitzpolsterheizung

**1 Heizstunde = € 1,57**

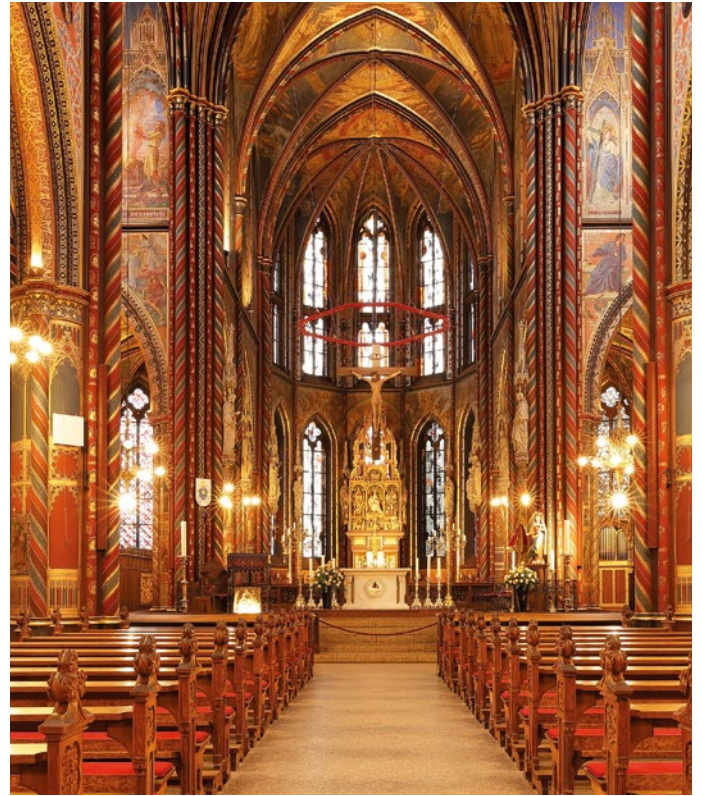


## HEIZKOSTEN SENKEN UND ENERGIE SPAREN

Durch den extrem niedrigen Energieverbrauch sind die Betriebskosten entsprechend gering. So kostet bspw. eine Heizstunde für eine Kirche mit 100 laufenden Metern (200 Sitzplätze) Thermoplush Sitzpolsterheizung nur 1,57 €.

Da die Sitzpolsterheizung eine geringe Aufheizzeit von nur 20 Minuten hat, verbraucht man bei Veranstaltungen wie Gottesdiensten, Konzerten oder ähnlichen Events kaum mehr als 2,00 € Heizkosten.

Ein weiterer Vorteil liegt auf der Hand: Durch die Sitzheizung muss die Kirche vor Veranstaltungen nicht erst aufgeheizt werden, sondern kann auf einer konstant niedrigen Temperatur geheizt werden. Das schont nicht nur das Gebäude, sondern reduziert auch den umweltbelastenden CO<sub>2</sub>-Ausstoß, sowie den Energieverbrauch. Es können insgesamt bis zu 90 % der Heizkosten eingespart werden.



## WERTVOLLER SCHUTZ DER BAUSUBSTANZ UND DES INTERIEURS



Die Sitzpolsterheizung schützt sowohl das denkmalgeschützte Gebäude, sprich Mauerwerk, Fresken, Gemälde und Stuck, als auch die wertvolle Inneneinrichtung der Kirche. Ebenso vorteilhaft ist die Tatsache, dass es beim Einsatz der Sitzpolsterheizung zu keinerlei Luftumwälzungen im Kirchenraum kommt. Dies bedeutet, dass ein Transport von Staubteilchen oder gar die Verbreitung von Aerosolen gar nicht erst stattfindet.

Der mit Abstand beste Nebeneffekt ist aber, dass prächtige Kunstwerke oder einzigartige Architektur geschont werden und damit verbundene Restaurationsarbeiten ausbleiben.

Auch eine Verstimmung der Orgel, welche durch aufsteigende warme Luft, kurzfristige Temperaturschwankungen und dadurch erzeugtes Kondenswasser ausgelöst werden kann, wird somit erfolgreich verhindert.

# GESUNDE WÄRME UND BEHAGLICHKEIT

Unsere Heizsitzpolster verfügen über eine integrierte Infrarot-Heizung, die mit einer Kleinspannung von 46 Volt betrieben wird. Diese wirkt gezielt auf die Kirchenbesucher, kann variabel eingestellt werden und sorgt für eine angenehme, körpernahe Wärme.

Aber warum ist die Infrarotheizung so gesund? Sie sorgt für ein gesundes Raumklima, was sich positiv auf die Schleimhäute und Netzhaut der Augen auswirkt.

Da THERMOPLUS nicht die Raumluft erwärmt, sondern Gegenstände und Menschen im Raum, wird keine Luft aufgewirbelt. Davon profitieren Allergiker und Asthmatiker.

Zudem hält die Wärme die Wände trocken und beugt so Schimmelbildung vor, die sehr gesundheitsschädlich ist.

Ein umweltfreundliches Heizsystem mit Wohlfühl-Faktor!



## ALLE VORTEILE AUF EINEN BLICK:



### ENERGIE SPAREN

- Wärme wirkt genau dort, wo sie gebraucht wird
- Niedrige Energiekosten
- Kurze Aufheizphase
- Umweltfreundlich



### OBJEKTSCHONEND

- Kein Verstimmen der Orgel
- Objekt- und gebäudeschonend
- Keine Luftaufwirbelungen
- Kein Staubteilchentransport
- Keine Rußbildung an wertvollen Kunstgegenständen
- Keine Temperaturschwankungen

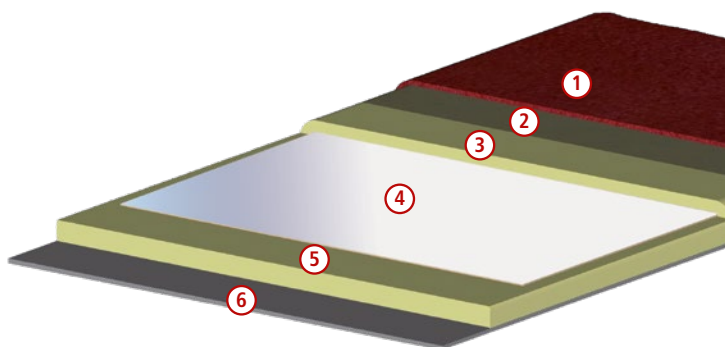


### BEHAGLICHKEIT

- Gesunde Wärme durch Infrarot
- Sitzpolster und Heizung in einem Produkt
- Behagliches Gefühl auch in der kalten Jahreszeit
- Sehr strapazierfähig, pflegeleicht, maß- und formstabil

## Der Aufbau der Sitzpolsterheizung V46-17

# 46 Volt



Unsere rutschfesten Kirchenbankpolster  
mit integrierter Infrarot-Heizung  
70 Watt pro Laufmeter – 46 Volt  
Schutzklasse III (Kleinspannung)

### 1. STOFF

### 2. STABILISIERUNGSSCHICHT (PE-LATEXBESCHICHTUNG)

### 3. KOMFORTSCHAUM

### 4. INFRAROT-HEIZUNG

### 5. FÜLLSCHAUMSTOFF

Sehr starker und hochwertiger Schaumstoff,  
Raumgewicht 60 kg/m<sup>3</sup>, Stauchhärte 8,5

### 6. RUTSCHFESTER HAFTSCHAUM

5 mm rutschfester Haftschaum, abwaschbar

Alle verwendeten Materialien sind  
schwer entflammbar

## Technische Daten

Type	V 46-17
Betriebsspannung	46 V / 50 Hz
Leistung	ca. 50-70W / lfm bei 46 V 50 Hz
Schutzklasse	Klasse III



## Ihre Vorteile auf einen Blick

- Sitzpolster und Heizung in einem Produkt
- Extrem niedriger Energieverbrauch
- Gesunde Wärme (Infrarotwärme)
- Einfache Montage  
Einfach auflegen und anschließen
- Objektschonend
- Absolut rutschfest  
auch ohne Belastung
- Sehr strapazierfähig  
Die Polster sind undeformierbar,  
maßstabil und pflegeleicht
- Kein Verstimmen der Orgel



Anschluss Heizpolster  
(Ansicht von unten)

# MONTAGE-UND BETRIEBSANLEITUNG

## Übergabe

Bitte lassen Sie das ausgefüllte Abnahmeprotokoll vom Kunden und vom Prüfer unterschreiben und händigen Sie es an den Lieferanten der Sitzpolsterheizung aus.

## Transport und Installation

### Anlieferung des Produktes

Die Anlieferung erfolgt projektbezogen in entsprechenden Verpackungseinheiten.

### Hinweis für Transport und Lagerung

Zwischenlagerung darf nur in trockenen Räumen erfolgen.

### Vorbereitung zur Montage

Damit die Sitzpolsterheizung von einer autorisierten Elektrofachkraft angeschlossen werden kann, muss auf der Seite der vorbereiteten Klemmdose durch die Sitzbank ein Loch mit einem Durchmesser von 10 mm als Kabeldurchführung gebohrt werden (siehe Abb.). Die Banksitzflächen müssen vor der Montage gereinigt werden. Es dürfen sich keine Gegenstände oder Fremdkörper auf der Sitzbank befinden.



## Auflegen der Heihsitzpolster

Die Heihsitzpolster werden maßgetreu gefertigt und nach einer Aufmaßstückliste bereits werkseitig durch Buchstaben und Nummern gekennzeichnet. Jedes Heihsitzpolster kann so der vorgesehenen Bank problemlos (z. B. A1 = 1. Bank der Reihe A) laut beigelegter Stückliste zugeordnet werden.

Die Polster der Verpackung entnehmen und mit der Stofffläche nach oben und der Anschlussseite (Kabelaustritt) in Richtung Kabeldurchführung auf die vorgesehene Sitzbank auflegen.

## Anschlusskabel

Führen Sie das Anschlusskabel des Heizpolsters durch das Bohrloch. Legen Sie dieses dabei, als Entlastung, vor dem Bohrloch in eine kleine Schlaufe (siehe Abb.). Verbinden Sie nun den Stecker mit der Kupplung des Trafos.

Die Schlaufe sollte groß genug sein, um ein späteres Hochklappen der Sitzpolsterheizung zur Bankreinigung zu ermöglichen.



## Elektrischen Anschluss ausführen

Die elektrische Zuleitung des Heizpolsters wird mit der Trafosteckbuchse verbunden. Diese wird am 46 V-Ausgang des Sicherheitstrenntrafos eingesteckt. Bitte beachten Sie die Montagehinweise der Sicherheitstrenntrafos. Den Anschluss entsprechend den gültigen Normen und Richtlinien am Aufstellungsort und gemäß des Stromlaufplans ausführen.



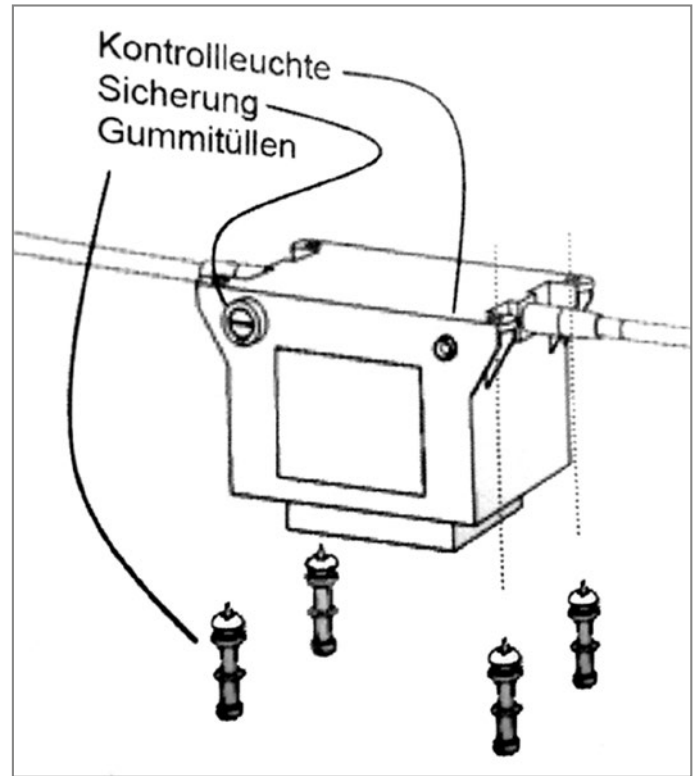
## Montieren der Sicherheitstrenntrafos

Die Sicherheitstrenntrafos sind mit einer Kontrollleuchte, einer Schmelzsicherung und einer Thermosicherung ausgestattet.

Sie werden in der Regel hängend unter der jeweiligen Sitzbank montiert. Die genaue Position ist dem kunden-spezifischen Montageplan zu entnehmen. Die Sicherheitstrenntrafos werden mithilfe der beiliegenden Gummitüllen (Schwingungsdämpfung) und der Holzschrauben befestigt. Schrauben nur so weit anziehen, dass die Gummitüllen nicht gequetscht werden, da sonst die Dämpfungseigenschaften beeinträchtigt werden.

Die Leistung des Sicherheitstrenntrafos hängt von der gewählten Banklänge ab und ist im Vorgabeplan festgelegt. Die Sicherheitstrenntrafos sind mit der Versorgungsleitung der jeweiligen Verteilerdose zu verbinden. Die VDE-Bestimmungen bezüglich Kabelquerschnitt und Absicherung sind bei der Montage einzuhalten.

Am 46V-Ausgang (Kabel und Steckbuchse) des Sicherheitstrenntrafos wird später der entsprechende Stecker des Heizpolsters eingesteckt.



## Hinweise zur Kabelführung

Die Kabel sollten auf dem kürzesten Weg zum Trafo verlegt werden, um Stolperfallen zu vermeiden. Bitte beachten Sie die Unfallverhütungsvorschriften.

Es sollte ausreichend Platz sein, um die Stecker in die Trafosteckbuchsen zu stecken. Zudem beachten Sie bitte die Bauvorgaben durch den Denkmalschutz bei der Kabelverlegung.





## Inbetriebnahme

### Erstinbetriebnahme

Bei Erstinbetriebnahme sind folgende Tätigkeiten notwendig:

- Die Sitzpolsterheizung nur im aufgelegten Zustand benutzen.
- Beachten Sie unsere technischen Unterlagen/Schaltpläne und Richtlinien!
- Überprüfen aller Klemmverbindungen der Sitzpolsterheizung auf Vollständigkeit
- Inbetriebnahme der gesamten Anlage mit Funktionsüberprüfung aller angeschlossenen Sitzpolsterheizungen (Testlauf durchführen)

**HINWEIS:** Zur Inbetriebnahme der 46 Volt Sitzpolsterheizung siehe Betriebsanleitung Heizungssteuergerät.

Die 46 Volt Sitzpolsterheizung ist sicherheitsgeprüft. Die integrierte Heizung entspricht den EMV- und Niederspannungsrichtlinien. Die Konformität wurde nachgewiesen; die entsprechenden Unterlagen sind beim Hersteller hinterlegt. Um diesen Zustand zu erhalten und einen gefahrlosen Betrieb sicherzustellen, müssen Sie als Anwender diese Betriebsanleitung beachten!

### Abnahme

Vorgangsweise laut Abnahmeprotokoll (siehe Anhang).



## Instandhaltung und Wartung

### Wartung

Die Sitzpolsterheizung ist bis auf eine gelegentliche Reinigung wartungsfrei.

### Störung

Die Sitzpolsterheizung wurde für viele Jahre Dauergebrauch konzipiert. Trotzdem können natürlich Fehler auftreten. Vorgangsweise zur Störungsbehebung siehe Betriebsanleitung Heizungssteuergerät.

**ACHTUNG!** Arbeiten an der Elektroinstallation dürfen nur durch autorisiertes Personal und bei abgeschaltetem Netz (Hauptsicherung Heizung) durchgeführt werden.



## Verpflichtung des Betreibers

Der Betreiber ist verpflichtet, die vorgeschalteten Sicherheitseinrichtungen in regelmäßigen Abständen zu überprüfen. Ein ordnungsgemäßer Zustand der Sitzpolsterheizung ist z. B. bei den Reinigungsintervallen zu überprüfen (Sichtkontrolle).

Wenn anzunehmen ist, dass ein gefahrloser Betrieb nicht möglich ist, darf die Sitzpolsterheizung nicht mehr in Betrieb genommen werden.



## Temperaturregelung

### Sitzpolsterheizung

Die Einstellung der richtigen Temperatur ist von folgenden Faktoren abhängig:

#### Umgebungstemperatur

Je kälter die Umgebungs- bzw. Raumtemperatur ist, um so höher sollte die eingestellte Leistung sein. Kirchenhäuser haben kaum Temperaturveränderungen. Eine Anpassung ist daher meist nur einmal im Herbst bzw. im Frühjahr nötig.

#### Sitzzeiten

Sobald die Besucher aufstehen oder niederknien (Sitzplatz ist nicht besetzt), kühlt die Oberfläche der Sitzpolster etwas ab, steigt jedoch unmittelbar nach dem Setzen rasch wieder an.

Bei einem Kirchenkonzert hingegen bleibt der Besucher durchgehend sitzen und wirkt so mit seiner eigenen Körperwärme dem Heizpolster durchgehend entgegen. Daher ist in diesen Fällen eine Heizleistung von 10 % im Regelfall ausreichend.

Durch Abstimmen der Vorheizzeit und der Heizleistung kann die Sitzpolsterheizung Ihren speziellen Anforderungen angepasst werden.

Die Infrarotheizung erwärmt Flächen und Körper auf direktem Weg, das heißt nicht über die Luft. In der Regel gilt: 30°C bis maximal 35°C Sitzflächentemperatur sind ausreichend und werden als angenehm empfunden.



## Die Heizungssteuerung

Die Steuerung ist in zwei verschiedenen Ausführungen erhältlich:



3kW Kompaktsteuerung mit Kunststoff-Wandgehäuse



10kW- und 20kW-Steuerung mit Stahlblech-Wandgehäuse

## Sicherheits- und Überwachungseinrichtungen

**Achtung!** Die Sitzpolsterheizung darf nur mit einer entsprechenden Regel- und Steuereinheit von einem autorisierten Elektrofachbetrieb angeschlossen werden.  
Anschlussleitungen: 2-polig; (Schutzklasse III)



# UNSER UMWELTVERSPRECHEN: NACHHALTIG PRODUZIEREN, RESSOURCEN SCHÜTZEN – FÜR UNS UND UNSERE UMWELT

Zum Schutz unserer Umwelt und damit wir die Erde auch an kommende Generationen weitergeben können, sind Nachhaltigkeit, Umweltverträglichkeit und Recycling ein wichtiger Bestandteil unserer Unternehmensphilosophie. Uns ist es wichtig, welche Auswirkungen unsere Arbeit und unsere Produkte auf unsere Umwelt haben.

Was uns vor allem am Herzen liegt, ist die Umsetzung dieser Philosophie bei der Herstellung unserer Produkte. Aus diesem Grund setzen wir in der Produktion unserer Polster und Teppiche vor allem nachhaltige Materialien und ressourcenschonende Technologien ein. Dabei achten wir natürlich darauf, dass alle verwendeten Materialien unseren hohen Qualitätsansprüchen genügen. So tragen unsere HAVENER-Produkte ohne Abstriche an Design und Qualität zum Schutz unserer Umwelt bei.



## ECONYL® – die hochwertige Recyclingfaser



Recycling bedeutet Nachhaltigkeit und Umweltschutz: Denn der Verbrauch natürlicher Rohstoffe wird ebenso reduziert wie der Ausstoß von CO<sub>2</sub>.

Daher werden all unsere Velours-Kirchenbankpolster und -Teppiche aus dem Recyclinggarn ECONYL® hergestellt. Dieses Garn besteht zu 100 % aus wiederaufbereiteten Wertstoffen. Industrieabfälle wie zum Beispiel ausgediente Fischernetze oder Stoffreste werden gesammelt, gereinigt und zu Nylongranulat verarbeitet, woraus dann die neuwertigen ECONYL®-Fasern hergestellt werden.

**Bergung von alten Fischernetzen und Plastikmüll**



**Aufbereitung, Reinigung und Zerkleinerung**



**Herstellung von hochwertigem Garn**





Diese Fasern unterscheiden sich weder optisch noch funktionell von konventionellen Polyamidfasern. Im Gegenteil, sie stehen für beste Qualität und höchste Ansprüche!

### Vorteile der ECONYL®-Faser

- ressourcenschonend und nachhaltig
- Einsparung von Erdöl
- Reduzierung des CO<sub>2</sub>-Ausstoßes
- Geringer Verbrauch von Wasser und Abwasser

## Die Solution-Dyed-Technologie

Unsere Velourstoffe werden mit der „Solution Dyed“-Technologie gefärbt, einem Garnfärbverfahren, das besonders energie- und ressourcenschonend ist.

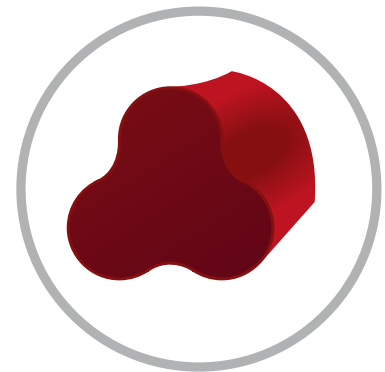
Im Gegensatz zu herkömmlichen Verfahren wird bis zu 60 Prozent weniger Wasser verbraucht und der CO<sub>2</sub>-Ausstoß wesentlich reduziert.

Bereits während der Produktion wird der Farbstoff in die Faser eingebracht und nicht – wie sonst üblich – außen angelagert. Die Farbstoffe und die Nylongranulate werden miteinander vermengt, bevor sie zu Garn versponnen werden. Das daraus entstehende Garn ist dauerhaft intensiv gefärbt und kann direkt zu Stoff verwebt werden.

Konventionell gefärbte Faser:  
Die Farbe ist außen angelagert



Solution-Dyed-Faser:  
durchgefärbt und farbgleich, selbst bei großen Flächen



Doch dieses Verfahren hat noch weitere Vorteile: Da die Faser komplett durchgefärbt ist, verfügt sie über eine exzellente Farbbeständigkeit. Selbst intensive Sonneneinstrahlung kann der Farbbrillanz nichts anhaben. Zudem sind die strapazierfähigen Stoffe aus Solution-Dyed-Fasern nicht nur besonders geeignet für extreme Belastungen, sondern auch äußerst resistent gegen chlorhaltige Reinigungsmittel oder Desinfektionsmittel.

### Vorteile Solution-Dyed-Technologie

- ressourcenschonend und nachhaltig
- farbbeständig
- hygienisch
- pflegeleicht

# ZWEI TECHNOLOGIEN FÜR EINE BESSERE ÖKO-BILANZ



## NACHHALTIG

- Reduzierung des CO<sub>2</sub>-Ausstoßes
- Reduzierung des Verbrauchs von Nutz- und Abwasser
- Niedriger Energieverbrauch



## FARBBESTÄNDIG

- Lichtechte Fasern, gegen UV-Strahlung und Altersvergilbung geschützt
- Farbbeständig auch bei starker Sonneneinstrahlung



## PFLEGELEICHT & ROBUST

- Resistent gegen chlorhaltige Reinigungsmittel oder Desinfektionsmittel
- Einfache Pflege mit müheloser Fleckentfernung



# HAVENER - Wärme und Geborgenheit für Ihre Kirche

Unsere Kirchenbankpolster werden  
passgenau nach den Maßen Ihrer  
Bänke und Stühle angefertigt.  
Wofür Sie sich auch entscheiden:  
Sie erhalten höchste Qualität.



Fordern Sie jetzt unseren Katalog an:  
Telefon: +49 (0) 68 31 / 85 2 39

## P. R. HAVENER

Wärme für Kirchen

Torschlag 1 · Industriegebiet Ost · D-66740 Saarlouis · Telefon: 0 68 31 / 85 2 39  
Fax: 0 68 31 / 86 5 26 · mail: [info@havener.de](mailto:info@havener.de) · [www.kirchenbankpolster.de](http://www.kirchenbankpolster.de)